



**Differenzdruckmanometer
für kleinste Messbereiche
Saphir gelagert**

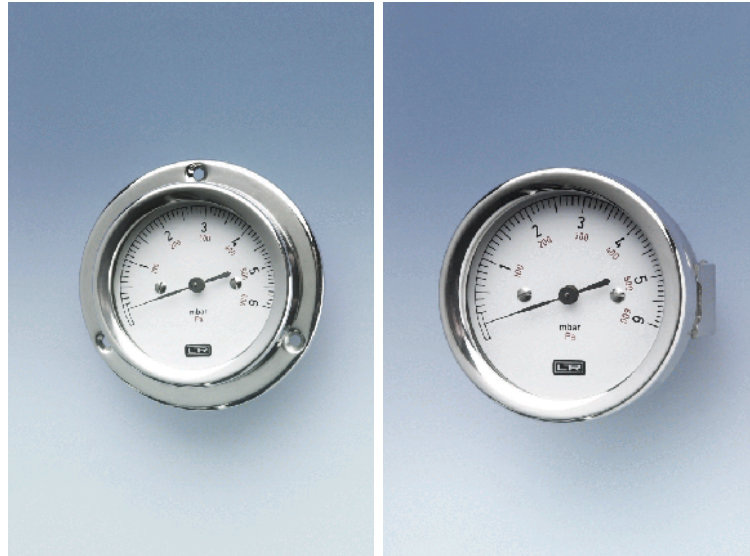
Anwendung:

Differenzdruckmessung für neutrale,
gasförmige Medien, z.B. in der
Umwelttechnik,
im Anlagenbau und in der Filtertechnik.

**Differential Pressure Gauges
for finest measuring ranges
run on sapphire bearings**

Service intended:

Measuring of differential pressure for neutral,
gaseous media, e.g. in Environmental Industries,
Process engineering, Filter control etc.



Gehäuse: aus Edelstahl 1.4301

Bajonettring: aus Edelstahl 1.4301, poliert

Schutzart: IP 45

Anschluss: 2 x M5 Innengewinde, hinten
Andere Anschlussgewinde auf Anfrage.

Meßsystem: Membrane, bei Messbereich
0-6 mbar aus Naturkautschuk, ab 10 mbar CuBe

Zeigerwerk: CuZn 40 Pb 2

Zeiger: Aluminium, schwarz

Skala: Aluminium, Grund weiß, Aufdruck schwarz

Deckscheibe: Glas

Anzeigebereiche:

- 0 - 4 mbar ^ap
- 0 - 6 mbar ^ap
- 0 - 10 mbar ^ap
- 0 - 20 mbar ^ap

Ausführungen:

Typ 078.3: Mit 3-Loch-Flanschfrontring
zum Schalttafeleinbau

Typ 078.4: Mit Klemmbügel
zum Schalttafeleinbau

Optionen:

- ☐ Sonderskala (Logo, Sonderteilung usw.)
- ☐ Sonderanschluss

Case: stainless steel 1.4301

Bajonet type ring: st.st. 1.4301, polished

Protection: IP 45

Connection: 2 x M5 female, back.

Other connection threads on request.

Pressure element: at range 0-6 mbar in natural
caoutchouc, higher ranges in base alloy.

Movement: Copper-tin alloy

Pointer: Aluminium, black

Dial: Aluminium, with, black figures

Window: glass

Ranges:

- 0 - 4 mbar ^ap
- 0 - 6 mbar ^ap
- 0 - 10 mbar ^ap
- 0 - 20 mbar ^ap

Types:

Type 078.3: With front-flange
for panel mounting

Type 078.4: With u-clamp (bracket)
for panel mounting

Options:

- ☐ Special dial (logo, special graduation etc.)
- ☐ Special connection



DRUCK & TEMPERATUR Leitenberger GmbH

Bahnhofstr. 33 ☐ D-72138 Kirchentellinsfurt ☐ Germany

Tel.: 0 71 21 - 9 09 20 - 0 ☐ Fax: 0 71 21 - 9 09 20 - 99

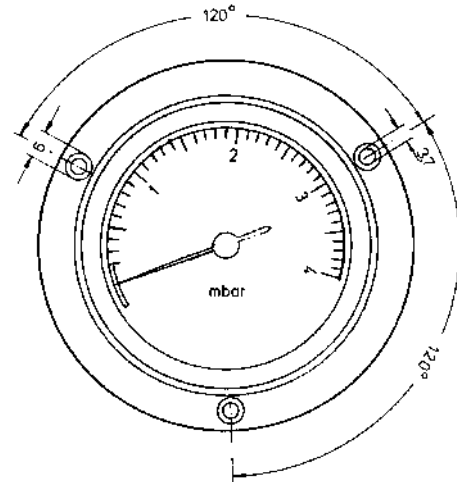
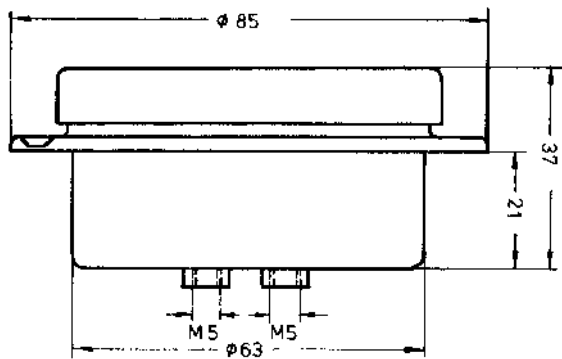
E-Mail: dt-info@leitenberger.de ☐ <http://www.leitenberger.de>



DIN EN ISO 9001

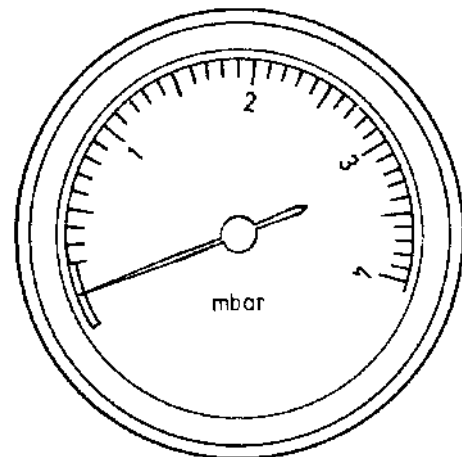
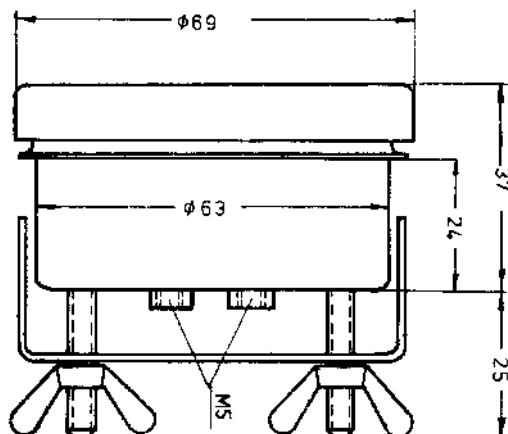


Bauformen und Abmessungen
Mounting styles and dimensions



Type 078.3

Anschlüsse hinten, mit 3-Loch-Flanschfrontring, zum Schaltschrankbau
Back connections, with front-flange, for panel mounting



Type 078.4

Anschlüsse hinten, mit Klemmbügel, zum Schaltschrankbau
Back connections, with u-clamp (bracket), for panel mounting

