



**Kapselfeder-Manometer EN 837-3 - Klipsglasausführung
mediumberührte Teile aus Kupferlegierung**

Anwendung:

Für nicht aggressive, gasförmige und trockene Medien,
z.B. in der Medizin-, Umwelt-, Vakuum- und Labortechnik,
zur Filterüberwachung oder Inhaltsmessung.

**Capsule Pressure Gauges EN 837-3 - Snap-in window
wetted parts in copper alloy**

Service intended:

Suitable for all gaseous media that will not obstruct
the pressure system.



Gehäuse: Edelstahl 1.4301: NG 63 oder NG 100

Dichtung: NBR

Schutzart: IP 45

Anschluss:

NG 63: G 1/4 B aus Messing (SW 14)

NG 100: G 1/2 B aus Messing (SW 22)

Andere Gewinde (z.B. NPT) auf Anfrage

Meßsystem: Kapselfeder aus Kupferlegierung

Zeigerwerk: Grund- und Deckplatte aus Messing,
Laufteile aus Neusilber

Zeiger: Aluminium, schwarz

Skala: Aluminium, Grund weiß, Aufdruck schwarz,
nach EN 837-3.

Deckscheibe: Kunststoff

Nullpunkteinstellung: Verstellerschraube auf Skala.

Güteklasse: 1,6

Temperatureinfluß:

Referenztemperatur +20°C,

Temperaturzunahme: +0,3% v.E. / 10K

Temperaturabnahme: -0,3% v.E. / 10 K

Umgebungstemperatur: -25°C...+60°C

Mediumtemperatur: max. 100°C

Überdrucksicherheit: 1,3-facher Skalenendwert

Anzeigebereiche: alle Norm-Bereiche,

NG 63: 0/25 mbar bis 0/1000 mbar

NG 100: 0/16 mbar bis 0/1000 mbar

Überdruck, Unterdruck und Manovakuum.

Optionen: (Auswahl)

- Sonderskala (Logo, Sonderteilung usw.)

Case: st.st. 1.4301, DS 63 or DS 100

Seal: NBR

Protection: IP 45

Connection:

DS 63: 1/4" BSP M in brass (Flats 14)

DS 100: 1/2" BSP M in brass (Flats 22)

Other threads (e.g. NPT) on request

Pressure element: Capsule, copper alloy

Movement: Brass, wear parts argentan

Pointer: Aluminium, black

Dial: Aluminium, white, black figures
according to EN 837-3

Window: plexiglass

Zero point adjustment: Adjusting screw in dial.

Accuracy: Class 1.6 ($\pm 1.6\%$ FS)

Temperature error:

Reference temperature +20°C

Raising temp.: +0.3% FS / 10K

Falling temp.: -0.3% FS / 10K

Ambient temperature: -25°C...+60°C

Medium temperature: max. 100°C

Overpressure: 1.3 x full scale value

Ranges: according to Norm

DS 63: 0/25 mbar to 0/1000 mbar,

DS 100: 0/16 mbar to 0/1000 mbar

Pressure, Vacuum and Compound.

Options:

- Special dial (logo, special graduation etc.)



DRUCK & TEMPERATUR Leitenberger GmbH

Bahnhofstr. 33 • D-72138 Kirchentellinsfurt • Germany

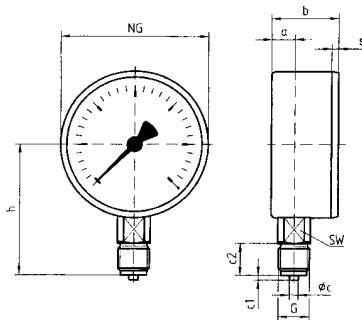
Tel.: 0 71 21 - 9 09 20 - 0 • Fax: 0 71 21 - 9 09 20 - 99

E-Mail: dt-info@leitenberger.de • <http://www.leitenberger.de>



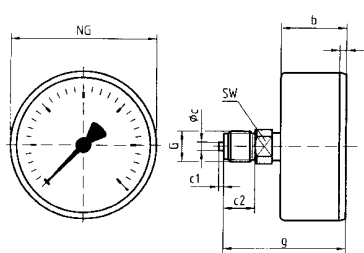
DIN EN ISO 9001

Bauformen
Mounting styles



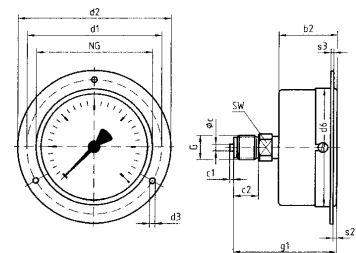
Type 109.1
Anschluss unten

Bottom connection

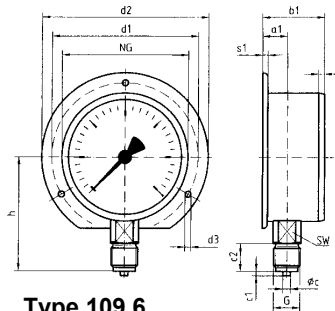


Type 109.2
Anschluss zentrisch hinten

Centric back connection



Type 109.3
nur NG 63 / only DS 63
Anschluss zentrisch hinten mit 3-Loch-Flanschfrontring zum Schalttafeleinbau
Centric back connection with front flange for panel mounting



Type 109.6
Anschluss unten mit hinterem Befestigungsrand für Wandmontage

Bottom connection with back flange for wall mounting

Abmessungen (mm) / Dimensions (mm): Änderungen vorbehalten / Subject to be changed without notice.

NG/DS	a	a1	b	b1	b2	b3	Øc	c1	d1	d2	d3	d5
63	9,5	12	33,7	36,2	35,7	30,5	5	2	75	85	3,5	68
100	15,6	19,1	44	47,5	45,6		6	3	116	132	4,8	107
NG/DS	d6	G	g	g1	g3	h	s	s1	s2	s3	s5	SW
63	64	G1/4B	56,7	58,7		52,7	3,7	5,5	3	2	4	14
100	101	G1/2B	76	77,6	79	87	3,5	5,5	3,5	2	4,5	22

Gewicht / Weight:

NG 63 / DS 63: ~ 0,2 kg
 NG 100 / DS 100: ~ 0,6 kg

Tafelausschnitte (mm) / Panel cut-out (mm):

NG/DS	Type 009.3
63	65